
ФЕДЕРАЛЬНОЕ АГЕНТСТВО
ПО ТЕХНИЧЕСКОМУ РЕГУЛИРОВАНИЮ И МЕТРОЛОГИИ



НАЦИОНАЛЬНЫЙ
СТАНДАРТ
РОССИЙСКОЙ
ФЕДЕРАЦИИ

ГОСТ Р МЭК
60332-3-23—
2005

Испытания электрических и оптических кабелей
в условиях воздействия пламени

Часть 3-23

**РАСПРОСТРАНЕНИЕ ПЛАМЕНИ
ПО ВЕРТИКАЛЬНО РАСПОЛОЖЕННЫМ ПУЧКАМ
ПРОВОДОВ ИЛИ КАБЕЛЕЙ**

Категория В

IEC 60332-3-23:2000

Tests on electric cables under fire conditions — Part 3-23: Test for vertical
flame spread of vertically-mounted bunched wires or cables — Category В
(IDT)

Издание официальное

53 11—2005/252



Москва
Стандартинформ
2006

Предисловие

Цели и принципы стандартизации в Российской Федерации установлены Федеральным законом от 27 декабря 2002 г. № 184-ФЗ «О техническом регулировании», а правила применения национальных стандартов Российской Федерации — ГОСТ Р 1.0—2004 «Стандартизация в Российской Федерации. Основные положения»

Сведения о стандарте

1 ПОДГОТОВЛЕН Открытым акционерным обществом «Всероссийский научно-исследовательский, проектно-конструкторский и технологический институт кабельной промышленности» (ОАО «ВНИИКП») на основе собственного аутентичного перевода международного стандарта, указанного в пункте 4

2 ВНЕСЕН Техническим комитетом по стандартизации ТК 46 «Кабельные изделия»

3 УТВЕРЖДЕН И ВВЕДЕН В ДЕЙСТВИЕ Приказом Федерального агентства по техническому регулированию и метрологии от 28 декабря 2005 г. № 364-ст

4 Настоящий стандарт идентичен международному стандарту МЭК 60332-3-23: 2000 «Испытания электрических кабелей в условиях воздействия пламени. Часть 3-23. Распространение пламени по вертикально расположенным пучкам проводов или кабелей. Категория В» (IEC 60332-3-23: 2000 «Tests on electric cables under fire conditions — Part 3-23: Test for vertical flame spread of vertically-mounted bunched wires or cables — Category В»).

Наименование настоящего стандарта изменено относительно наименования указанного международного стандарта для приведения в соответствие с ГОСТ Р 1.5—2004 (подраздел 3.5).

При применении настоящего стандарта рекомендуется использовать вместо ссылочных международных стандартов соответствующие им национальные стандарты Российской Федерации, сведения о которых приведены в дополнительном приложении С

5 ВЗАМЕН ГОСТ Р МЭК 332-3—96 в части испытаний по категории В

Информация об изменениях к настоящему стандарту публикуется в ежегодно издаваемом информационном указателе «Национальные стандарты», а текст изменений и поправок — в ежемесячно издаваемых информационных указателях «Национальные стандарты». В случае пересмотра (замены) или отмены настоящего стандарта соответствующее уведомление будет опубликовано в ежемесячно издаваемом информационном указателе «Национальные стандарты». Соответствующая информация, уведомление и тексты размещаются также в информационной системе общего пользования — на официальном сайте Федерального агентства по техническому регулированию и метрологии в сети Интернет

© Стандартиформ, 2006

Настоящий стандарт не может быть полностью или частично воспроизведен, тиражирован и распространен в качестве официального издания без разрешения Федерального агентства по техническому регулированию и метрологии

УДК 621.315.2001.4:006.354

ОКС 29.060.20

Е49

ОКП 35 0000

Ключевые слова: электрические кабели, оптические кабели, электрические провода, распространение пламени по вертикально расположенным пучкам проводов или кабелей, метод испытания, категория В

Редактор *Л.И. Нахимова*
Технический редактор *В.Н. Прусакова*
Корректор *Е.Д. Дульнева*
Компьютерная верстка *Л.А. Круговой*

Сдано в набор 03.03.2006. Подписано в печать 23.03.2006. Формат 60 × 84 $\frac{1}{8}$. Бумага офсетная. Гарнитура Ариал.
Печать офсетная. Усл. печ. л. 1,40. Уч.-изд л. 0,85. Тираж 144 экз. Зак. 179. С 2634.

ФГУП «Стандартинформ», 123995 Москва, Гранатный пер., 4.
www.gostinfo.ru info@gostinfo.ru

Набрано во ФГУП «Стандартинформ» на ПЭВМ.

Отпечатано в филиале ФГУП «Стандартинформ» — тип. «Московский печатник», 105062 Москва, Лялин пер., 6.

Содержание

1 Область применения	1
2 Нормативные ссылки	1
3 Термины и определения	2
4 Испытательная установка	2
4.1 Общие положения	2
4.2 Источник зажигания	2
5 Проведение испытания	2
5.1 Испытуемый образец	2
5.2 Определение числа отрезков	2
5.3 Крепление образца	3
5.4 Время воздействия пламени	3
6 Оценка результатов испытания	4
7 Требования к оценке результатов	4
8 Проведение повторного испытания	4
9 Протокол испытания	4
Приложение А (обязательное) Выбор кабеля для типовых испытаний	5
Приложение В (справочное) Рекомендуемые требования по оценке результатов	6
Приложение С (справочное) Сведения о соответствии национальных стандартов Российской Федерации ссылочным международным стандартам	6

Введение

Части 1 и 2 ГОСТ Р МЭК 60332 устанавливают методы испытаний на нераспространение горения одиночного вертикально расположенного изолированного провода или кабеля. Нельзя считать, что если провод или кабель удовлетворяют требованиям частей 1 и 2, то при групповой вертикальной прокладке такие провода и кабели будут давать аналогичные результаты. Это объясняется тем, что распространение пламени при групповой вертикальной прокладке проводов или кабелей (далее — кабелей) зависит от ряда факторов:

а) объема горючего материала, который подвергается воздействию внешнего источника пламени, а также пламени, которое возникает при горении кабелей;

б) геометрической формы кабелей и их взаимного расположения при прокладке;

в) температуры воспламенения газов, выделяемых кабелями;

г) объема горючих газов, выделяемых кабелями при определенной повышенной температуре;

д) объема воздуха, проходящего через кабельное сооружение;

е) конструкции кабеля, например бронированный или без брони, многожильный или одножильный.

При учете влияния перечисленных факторов предполагается, что кабели могут воспламеняться при воздействии внешнего источника пламени.

В части 3 ГОСТ Р МЭК 60332 приводится подробное изложение метода испытания, в котором групповая прокладка кабелей моделируется различными комбинациями испытываемых образцов. Для облегчения применения стандарта при дифференциации категорий испытания стандарт разделен на следующие части:

Часть 3-10. Испытательное оборудование;

Часть 3-21. Категория A F/R;

Часть 3-22. Категория A;

Часть 3-23. Категория B;

Часть 3-24. Категория C;

Часть 3-25. Категория D.

В частях, начиная с 3-21, установлены разные категории и соответствующие методы испытаний. Эти категории отличаются продолжительностью испытания, количеством неметаллического материала испытываемого образца и способом крепления испытываемого образца. Во всех категориях кабели, имеющие одну и более токопроводящую жилу сечением более 35 мм², испытывают при закреплении с зазором, а кабели с токопроводящей жилой сечением до 35 мм² включительно испытывают при закреплении без зазора.

Эти категории однозначно не отражают конкретных условий обеспечения безопасности при реальных способах прокладки кабелей. Действительное расположение кабелей при прокладке может являться определяющим фактором, влияющим на распространение пламени в условиях реального пожара.

Способ крепления, указанный для категории A F/R (часть 3-21), предназначен для кабелей специальных конструкций, используемых при специальных видах прокладки.

Категории A, B, C и D (части с 3-22 по 3-25) предназначены для общего применения для разного количества неметаллических материалов.

Дополнительные категории, в особенности для кабелей связи небольшого диаметра при их расположении в пучках без зазоров, будут рассмотрены в будущем по мере накопления технических данных.

Испытания электрических и оптических кабелей в условиях воздействия пламени

Часть 3-23

**РАСПРОСТРАНЕНИЕ ПЛАМЕНИ ПО ВЕРТИКАЛЬНО РАСПОЛОЖЕННЫМ ПУЧКАМ ПРОВОДОВ
ИЛИ КАБЕЛЕЙ**

Категория В

Tests on electric and optical cables under fire conditions. Part 3-23. Flame spread of vertically-mounted bunched wires or cables. Category B

Дата введения — 2007—01—01

1 Область применения

Настоящий стандарт устанавливает метод испытания по оценке распространения пламени в заданных условиях по вертикально расположенным пучкам электрических или оптических проводов или кабелей.

П р и м е ч а н и е — К электрическим проводам или кабелям относятся все кабели с изолированной токопроводящей жилой, которые используются для передачи энергии или сигналов.

Настоящее испытание относится к категории типовых испытаний. Выбор кабелей для испытания должен проводиться в соответствии с приложением А. Распространение пламени определяют по протяженности поврежденного участка образца кабеля. Настоящее испытание может быть доказательством для подтверждения ограниченного распространения пламени по кабелю.

Настоящий стандарт касается категории испытания В и распространяется на кабели, которые закрепляют на испытательной лестнице для получения общего номинального объема неметаллического материала 3,5 л на длине 1 м испытуемого образца. Время воздействия пламени — 40 мин.

Для крепления используют переднюю сторону стандартной лестницы. Данная категория предназначена для общего применения в тех случаях, когда требуется испытать средние объемы неметаллических материалов.

Рекомендуемые требования по оценке результатов приведены в приложении В.

2 Нормативные ссылки

В настоящем стандарте использованы нормативные ссылки на следующие международные стандарты:

МЭК 60332-3-10:2000 Испытания электрических кабелей в условиях воздействия пламени. Часть 3-10. Распространение пламени по вертикально расположенным пучкам проводов или кабелей. Испытательная установка

МЭК 60695-4:2005 Испытания на пожаробезопасность. Часть 4. Терминология, относящаяся к испытаниям на огнестойкость

МЭК 60811-1-3:2001 Общие методы испытаний материалов изоляции и оболочек электрических и оптических кабелей. Часть 1. Методы общего применения. Раздел 3. Методы определения плотности. Испытания на водопоглощение. Испытание на усадку

3 Термины и определения

В настоящем стандарте применены термины по МЭК 60695-4, а также следующие термины с соответствующими определениями:

3.1 **источник зажигания** (ignition source): Источник энергии, инициирующий горение.

3.2 **обугленная часть** (char): Углеродистый остаток в результате пиролиза или неполного сгорания.

3.3 **распространение пламени** (flame spread): Распространение фронта пламени.

4 Испытательная установка

4.1 Общие положения

Используют испытательную установку по МЭК 60332-3-10.

4.2 Источник зажигания

Источником зажигания должна быть одна пропановая газовая горелка ленточного типа по МЭК 60332-3-10.

5 Проведение испытания

5.1 Испытуемый образец

Испытуемый образец должен состоять из нескольких отрезков кабеля длиной не менее 3,5 м каждый, отобранных от одной строительной длины.

Общее число отрезков кабеля в образце должно быть таким, чтобы общий номинальный объем неметаллических материалов составлял 3,5 л на 1 м длины испытуемого образца.

Выбор испытуемого образца должен проводиться с учетом ограничений, приведенных в приложении А.

Отрезки, образующие образец, должны быть выдержаны перед началом испытания при температуре $(20 \pm 10)^\circ\text{C}$ не менее 16 ч. Испытуемые отрезки должны быть сухими.

5.2 Определение числа отрезков

Для расчета требуемого числа отрезков кабеля определяют объем неметаллических материалов в одном метре одного отрезка.

Образец кабеля длиной не менее 0,3 м вырезают так, чтобы поверхности среза были перпендикулярны к оси кабеля, что обеспечивает точное измерение его длины.

Плотность каждого неметаллического материала (включая пористые материалы) определяют с точностью до второго десятичного знака соответствующим методом, например по МЭК 60811-1-3 (раздел 8).

Образец разбирают и каждый неметаллический материал C_i взвешивают. Для неметаллических материалов, масса которых составляет менее 5 % общей массы неметаллических материалов, значения плотности принимают равным $1,0 \text{ кг/дм}^3$.

Если электропроводящие экраны нельзя снять с изоляционного материала, эти компоненты принимают за одно целое при измерении их массы и определении плотности.

Объем V_i , л/м длины кабеля, каждого неметаллического материала C_i определяют по формуле

$$V_i = \frac{M_i}{\rho_i l}, \quad (1)$$

где M_i — масса материала C_i , кг;

ρ_i — плотность материала C_i , кг/дм³;

l — длина испытуемого образца кабеля, м.

Общий объем V неметаллических материалов, содержащихся в одном метре кабеля, равен сумме отдельных объемов V_1 , V_2 и т. д.

Ближайшее целое число (0,5 и выше округляют до 1) отрезков, формирующих образец, получают делением объема на длине 1 м кабеля, указанного в 5.1, на общий объем V неметаллических материалов в одном метре кабеля.

5.3 Крепление образца

5.3.1 Кабели, имеющие не менее одной жилы сечением свыше 35 мм²

Для кабелей, имеющих не менее одной токопроводящей жилы сечением свыше 35 мм², каждый отрезок кабеля крепят отдельно к каждой перекладине лестницы с помощью металлической проволоки (стальной или медной). Для кабелей диаметром до 50 мм включительно используют проволоку диаметром 0,5—1,0 мм, для кабелей диаметром свыше 50 мм — диаметром 1,0—1,5 мм.

Отрезки кабеля должны крепиться на передней стороне стандартной лестницы одним слоем общей шириной не более 300 мм с зазором между соседними отрезками, равным половине диаметра кабеля, но не более 20 мм (рисунок 1). Расстояние между краем образца и внутренней стороной стойки лестницы должно быть не менее 50 мм.

При креплении отрезков кабеля первый отрезок располагают приблизительно в центре лестницы, а остальные отрезки крепят с каждой стороны от первого отрезка таким образом, чтобы полный комплект отрезков располагался приблизительно в центре лестницы.

5.3.2 Кабели с жилами сечением до 35 мм² включительно

Для кабелей, имеющих все токопроводящие жилы сечением до 35 мм² включительно, каждый отрезок кабеля крепят отдельно или как часть комплекта к каждой перекладине лестницы с помощью металлической проволоки (стальной или медной) диаметром 0,5—1,0 мм.

Отрезки кабеля должны крепиться на передней стороне стандартной лестницы без зазора одним или несколькими слоями общей шириной не более 300 мм. Расстояние между краем образца и внутренней стороной стойки лестницы должно быть не менее 50 мм.

При креплении отрезков кабеля первый отрезок или комплект из нескольких отрезков располагают приблизительно в центре лестницы, а остальные отрезки или комплекты крепят с каждой стороны от первого отрезка таким образом, чтобы испытуемый образец располагался приблизительно в центре лестницы.

Если требуется второй (или более) слой отрезков после того, как для первого (последующего) слоя была использована вся ширина лестницы, тогда первый отрезок или комплект отрезков второго (или последующего) слоя располагают приблизительно в центре лестницы, а остальные отрезки или комплекты крепят с каждой стороны таким образом, чтобы второй (или последующий) слой располагался приблизительно в центре лестницы.

Если для формирования испытуемого образца требуется большое число отрезков, то отрезки крепят к каждой перекладине лестницы плоскими комплектами шириной не более пяти отрезков с помощью той же металлической проволоки. Рекомендуется соседние комплекты отрезков кабеля скреплять между собой и крепить к каждой перекладине, обеспечивая таким способом крепления отсутствие зазоров, как показано на рисунке 2.

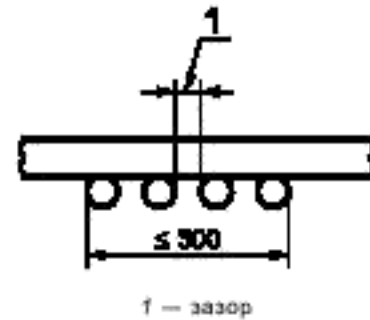
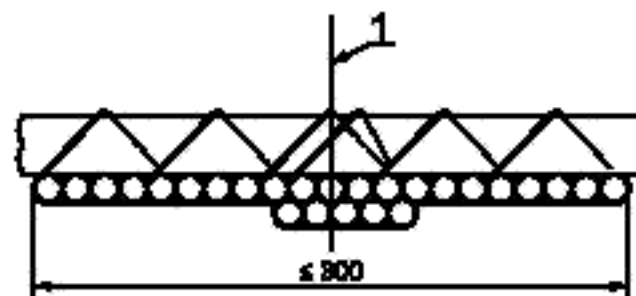


Рисунок 1 — Кабели, закрепленные на передней стороне стандартной лестницы с зазором



1 — центральная линия лестницы

Рисунок 2 — Кабели, закрепленные на передней стороне стандартной лестницы без зазора (комплекты отрезков кабелей находятся в контакте)

5.4 Время воздействия пламени

Пламенем воздействуют в течение 40 мин, после чего оно должно быть погашено. Скорость воздушного потока, проходящего через испытательную камеру, поддерживают до прекращения горения или тления кабеля или в течение не более 1 ч, затем остаточное горение кабеля следует погасить или тление прекратить.

6 Оценка результатов испытания

После прекращения тления или после того, как пламя было погашено, образец тщательно протирают.

На протертом образце допускается наличие сажи, если его поверхность не повреждена. Допускается размягчение или деформация неметаллического материала образца. За величину распространения пламени принимают длину поврежденной части. Ее измеряют в метрах с точностью до второго десятичного знака от нижнего края горелки до конца обугленной части, определяемого следующим образом: на поверхность кабеля нажимают острым предметом, например лезвием ножа. Место, где фиксируется изменение упругой поверхности образца на хрупкую (крошащуюся), считают концом обугленной части.

7 Требования к оценке результатов

Требования к оценке результатов для конкретного типа или класса кабеля должны быть указаны в стандарте или технических условиях на кабель. При отсутствии этих требований следует использовать требования к оценке результатов, приведенные в приложении В.

8 Проведение повторного испытания

В случае разногласий проводят два дополнительных испытания в соответствии с разделом 5. Если оба испытания удовлетворяют установленному требованию, результаты испытания считают положительными.

9 Протокол испытания

Протокол испытания должен содержать следующую информацию:

- a) полное описание испытываемого кабеля;
- b) наименование изготовителя испытываемого кабеля;
- c) обозначение стандарта, по которому проводилось испытание;
- d) число испытываемых отрезков;
- e) общий объем неметаллических материалов в 1 м испытываемого образца испытываемых отрезков;
- f) способ крепления с зазором или без зазора;
- g) число слоев и число отрезков в каждом слое;
- h) время воздействия пламени (т.е. 40 мин);
- i) число горелок (т.е. одна);
- j) длину поврежденной части;
- k) период времени до прекращения горения или тления.

Приложение А
(обязательное)

Выбор кабеля для типовых испытаний

Выбор типа кабеля и сечения токопроводящей жилы для типовых испытаний проводят в соответствии с требованиями стандарта или технических условий на кабель или по согласованию между заказчиком и изготовителем.

Ограниченная емкость лестниц требует выбора такого сечения токопроводящих жил, которое обеспечивает необходимый объем неметаллических материалов при данном методе крепления. Выбор кабелей для испытания по настоящему стандарту проводят с учетом следующих требований:

- используют только переднюю сторону лестницы;
- для кабелей, имеющих токопроводящую жилу сечением свыше 35 мм², число отрезков кабелей не должно быть более того, чем необходимо для формирования одного слоя шириной 300 мм с зазором между отрезками, равным половине диаметра кабеля, но не более 20 мм;
- для кабелей, имеющих токопроводящие жилы сечением до 35 мм² включительно, ограничения по выбору кабеля отсутствуют;
- число отрезков должно быть не менее двух.

Сводные данные по условиям типовых испытаний по настоящему стандарту приведены в таблице А.1.

Т а б л и ц а А.1 — Сводные данные по условиям испытания

Категория и обозначение	В	
	> 35 ^{а)}	≤ 35 ^{б)}
Диапазон сечений токопроводящей жилы, мм ²	> 35 ^{а)}	≤ 35 ^{б)}
Объем неметаллических материалов в 1 м испытуемого образца, л	3,5	3,5
Использование стандартной лестницы, ширина испытуемого образца не более 300 мм: - число слоев - число горелок	1 1	≥ 1 1
Расположение испытуемых отрезков	С зазором	Без зазора
Время воздействия пламени, мин	40	40
^{а)} Не менее одной токопроводящей жилы сечением свыше 35 мм ² . ^{б)} Ни одной токопроводящей жилы сечением свыше 35 мм ² .		

Приложение В
(справочное)

Рекомендуемые требования по оценке результатов

Длина обугленной части образца, измеренная от нижнего края горелки, должна быть не более 2,5 м.

Рекомендуемое требование по оценке результатов соответствует полученному на основе опытных данных значению, ранее приведенному в техническом отчете МЭК 60332-3:1992 «Испытания электрических кабелей на нераспространение горения. Часть 3. Испытания проводов или кабелей, проложенных пучком», 2.8.1.

Приложение С
(справочное)

**Сведения о соответствии национальных стандартов Российской Федерации
ссылочным международным стандартам**

Таблица С.1

Обозначение ссылочного международного стандарта	Обозначение и наименование соответствующего национального стандарта
МЭК 60332-3-10:2000	ГОСТ Р МЭК 60332-3-10—2005 Испытания электрических и оптических кабелей в условиях воздействия пламени. Часть 3-10. Распространение пламени по вертикально расположенным пучкам проводов или кабелей. Испытательная установка
МЭК 60695-4:2005	*
МЭК 60811-1-3:2001	ГОСТ 12175—90 (МЭК 811-1-3—93) Общие методы испытаний материалов изоляции и оболочек электрических кабелей. Методы определения плотности. Испытания на водопоглощение и усадку
* Соответствующий национальный стандарт отсутствует. До его утверждения рекомендуется использовать перевод на русский язык данного международного стандарта. Перевод данного международного стандарта находится в ОАО «ВНИИКП».	